

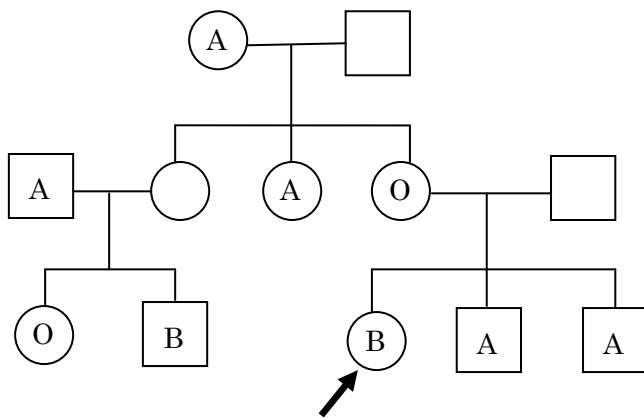
第 63 回 遺伝 11～働きあい 3～

■ 複対立遺伝子に関する問題が解ける。

<問>ある家系の ABO 式血液型の遺伝を下図に示した。ただし、○は女性、□は男性を表し、その中の文字がその人の血液型を表している。

(1) 図中の、全員の血液型および遺伝子型を決定せよ。

(2) 矢印の女性が AB 型の男性と結婚し、子を産むとき、子に現れる血液型の可能性を百分率で示せ。



- ・ 解答略
- ・ 下から上へさかのぼっていくとよい
- ・ 遺伝子型や血液型を絞り込める情報に敏感になろう